

Was kann ich tun, wenn sich die Teleskopstange meines Handstaubsaugers nicht verstellen lässt?

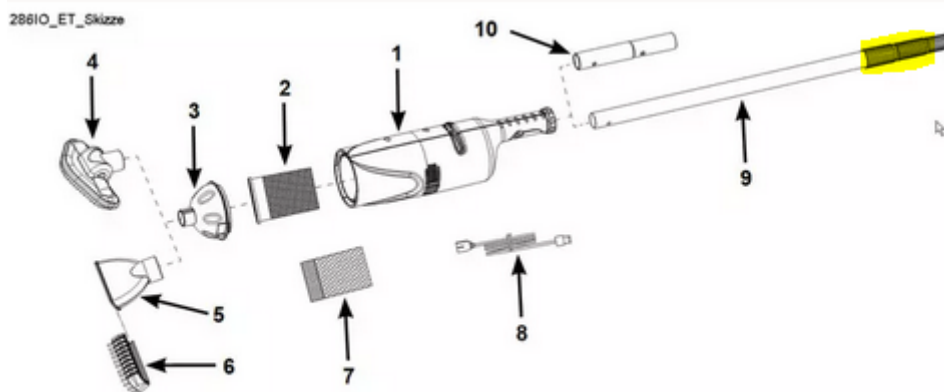
Anika - 2023-11-22 - Komentarjev (0) - 128620NP Unterwasser Handstaubsauger

So können Sie die Teleskopstange verstellen:

Wenn Ihre Teleskopstange sich nicht verschieben lässt, klemmt diese. Der Abstand zwischen der dickeren Stange und der, die bewegt werden kann, ist sehr gering. Sand oder Staub kann sich jedoch im Zwischenraum sammeln und die Ausziehfunktion blockieren.

Hinweis: an der gelb markierten Stelle in der Skizze ist die Stange verstellbar und kann somit hier spießen.

Tipps: regelmäßiges Reinigen des Saugers. Sie können bei akutem Bedarf die Stange mit Kriechöl lösen und anschließend reinigen.



HINWEIS: Zeichnungen nur für Illustrationszwecke. Eventuelle Abweichungen zum Produkt möglich. Nicht maßstabgetreu.

Oznake

Teleskopstange