

Warum muss der PureSpa Bubble Massage 218 x 71 cm im Winter abgebaut werden?

Sevda - 2023-03-29 - Kommentare (0) - 128456 PureSpa Jet & Bubble Deluxe Octagon 218 x 71 cm

Abbau über die Wintermonate:

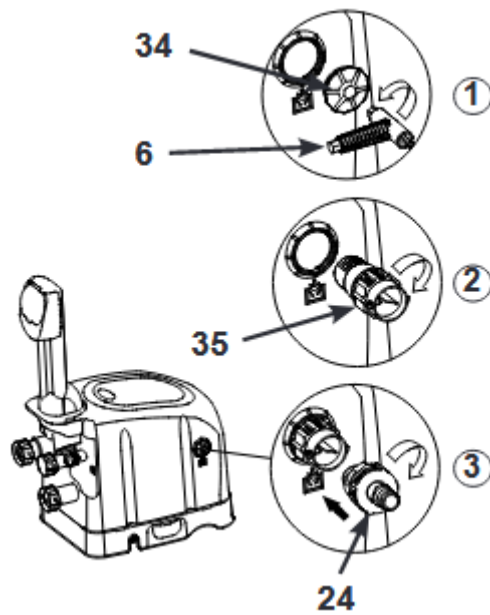
Der Whirlpool ist nicht winterfest und muss korrekt eingelagert werden, wenn die Temperatur unter 5°C sinkt.

Bei Frostgefahr sollte der PureSpa sowie alle zugehörigen Komponenten gereinigt und demontiert werden .

Hier finden Sie eine Schritt-für-Schritt-Anleitung:

1. Entleeren und reinigen Sie den Whirlpool nach dem Abschnitt "Entleeren des Whirlpools" und "Whirlpool Reinigung". (in der BDA abgebildet)
2. Um die Luft aus dem Becken und der aufblasbaren Abdeckung herauszulassen:
 - Öffnen Sie den Entleerungsschraube (Ersatzteil-Nr. 27) mit dem mitgelieferten Schraubenschlüssel. (Ersatzteil-Nr. 6)
 - Stecken Sie den Entleerungsadapter (Ersatzteil-Nr. 28) in den Luftauslass und den Füllschlauch (Ersatzteil-Nr.7) an den Entleerungsadapter.
 - Führen Sie das andere Ende des Füllschlauches in das Luftventil des Beckens.
 - Drücken Sie die Bubble-Taste, um die Luft herauszulassen.
 - Wenn die Luftentleerung laut obiger Schritte erfolgt ist, stellen Sie sicher, dass die Entleerungsschraube (Ersatzteil-Nr. 27) sicher befestigt ist.

ACHTUNG: Halten Sie den Füllschlauch von Wasser oder kleinen Objekten fern, wenn die Luftablassfunktion aktiviert ist, um Beschädigungen am Gebläsemotor zu verhindern.



4. Stellen Sie sicher, dass alle Teile inkl. Zubehör sauber und trocken sind, bevor Sie den Whirlpool einlagern. Trocknen Sie den Whirlpool an der Luft in der Sonne, bevor Sie ihn zusammenfalten.

5. Falten Sie den Whirlpool locker zusammen und vermeiden Sie dabei scharfe Ecken, um eine Beschädigung zu verhindern, ebenso wie ein Auslaufen auf die Bodenschutzplane.

6. Halten Sie neue Filterkartuschen für die nächste Benutzung bereit.

7. Lagern Sie den Whirlpool und das Zubehör im Haus an einem trockenen, temperierten Ort 5°C bis 40°C.

Tags

128456

eingewintert

Einwinterung

Purespa

Warum muss der PureSpa Bubble Massage 218 x 71 cm im Winter abgebaut werden?